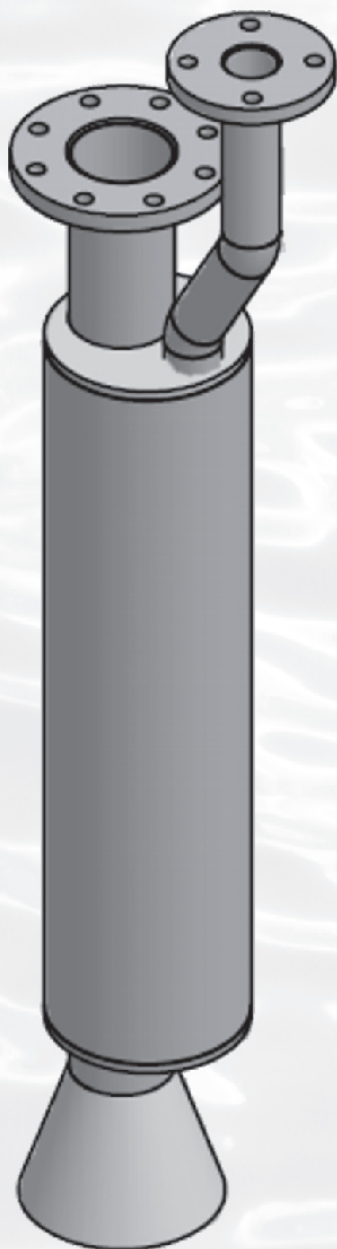


MAMUTOVÉ ČERPADLO



- Zařízení je určeno pro instalaci v čistírnách odpadních vod.
- Slouží pro čerpání především kalných kapalin, zejména pro čerpání hydrosměsí. Úspěšně je nasazováno pro čerpání hydrosměsí v lapáku písku.
- Mechanické nečistoty v čerpaném médiu mohou dosahovat až velikosti 8 mm.
- Jeho funkce je zcela samočinná a bezúdržbová.
- Zařízení může být dodáváno s odlučovačem vzduchu. Pracuje bez problémů bez odlučovače - pouze s přepadovým obloukem.
- Zařízení je kompletně vyrobené z nerezavějící oceli.

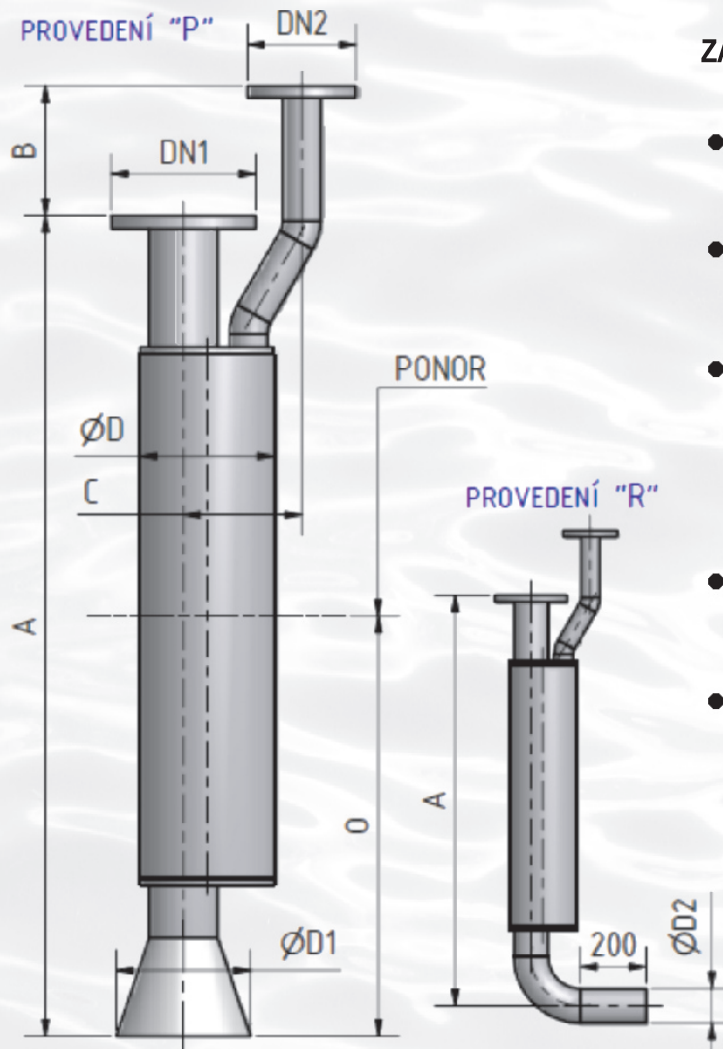
Česká republika:

K&K TECHNOLOGY a.s.,
Koldinova 672, 339 01 Klatovy
tel: +420 376 356 111, fax: +420 376 322 771, e-mail: kk@kk-technology.cz
<http://www.kk-technology.cz>

Slovenská republika:

K&K TECHNOLOGY a.s.,
Nám. SNP 90, 976 13 Slovenská Ľupča
tel: +421 484 723 100, fax: +421 484 723 188, e-mail: kk@kk-technology.sk
<http://www.kk-technology.sk>

MAMUTOVÉ ČERPADLO



ZÁKLADNÍ TECHNICKÉ ÚDAJE

- Materiálové provedení:
nerezová ocel DIN 1.4301
- Povrchová úprava:
mořeno
- Varianty provedení:
"P" - přímé sání ze dna nádrže
"R" - volný konec pro připojení
na pryžovou hadici
- Médium:
hydrosměs
- Připojovací rozměry:
PN 10 (PN 16)

ROZMĚRY MAMUTOVÉHO ČERPADLA DN 80 a DN 150

DN 150	A	B	C	O	ØD	ØD1	ØD2
	1350	130	200	670	254 x 2	204	154

DN 80	A	B	C	O	ØD	ØD1	ØD2	DN1	DN2
	980	100	125	450	154 x 2	104	84	DN80/16	DN40/16

- Montáž zařízení na připravené konzoly a přírubová hrdla.
- Zařízení vyžaduje periodickou vizuální kontrolu jeho funkce.
- Výkon čerpadla je možné regulovat množstvím přiváděného vzduchu. Pro tento účel je doporučeno před čerpadlo instalovat regulační a uzavírací armaturu.

Česká republika:

K&K TECHNOLOGY a.s.,
Koldinova 672, 339 01 Klatovy
tel: +420 376 356 111, fax: +420 376 322 771, e-mail: kk@kk-technology.cz
<http://www.kk-technology.cz>

Slovenská republika:

K&K TECHNOLOGY a.s.,
Nám. SNP 90, 976 13 Slovenská Ľupča
tel: +421 484 723 100, fax: +421 484 723 188, e-mail: kk@kk-technology.sk
<http://www.kk-technology.sk>