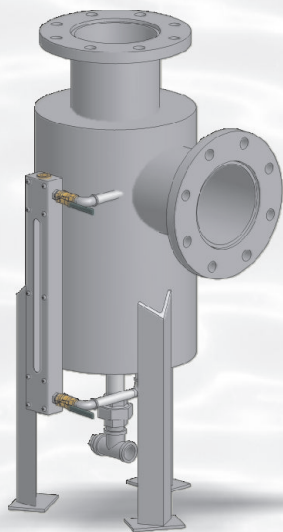


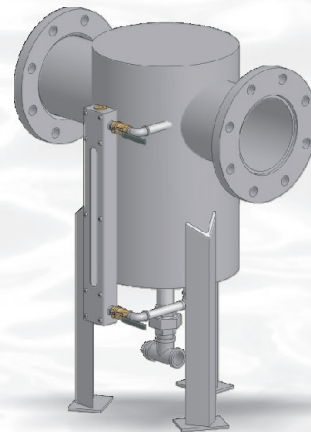
ODVODŇOVAČ



POUŽITÍ

Odvodňovač slouží ke shromažďování kondenzátu z plynu, který vzniká v bioplynovém potrubí při srážení vodní páry na chladných stěnách potrubí. Odvádí tento kondenzát mimo potrubí a zabraňuje tak jeho zavodnění. Odvodňovač bioplynu je navržen a konstruován tak, aby splňoval ustanovení ČSN 38 6420 pro odvodňovače plynu uzavřené konstrukce. Jeho provedení a konstrukce umožňují jeho použití do max. přetlaku 5 kPa. Těleso odvodňovače tvoří válcová nádoba opatřená přírubovými hrdly pro vstup a výstup plynu a závitovým hrdlem pro odvodnění kondenzátu. Odvodňovač je vybaven stavoznakem pro kontrolu úrovně hladiny kondenzátu.

Jako zvláštní výbavu je možné stavoznak opatřit kapacitními snímači pro přenos stavu kondenzátu do řídicího systému ČOV a provozovat tak toto zařízení v automatickém režimu.



PŘEDNOSTI ODVODŇOVAČE

- jednoduché zařízení pro odvod kondenzátu z bioplynového potrubí ve strojově plynovém nebo v plynové kompresorově
- vizuální kontrola úrovně provozní kapaliny pomocí stavoznaku
- možnost signalizace úrovně hladiny provozní kapaliny prostřednictvím kapacitních čidel
- doplněním čidel pro snímání úrovně hladiny je možné odvodňovač provozovat v automatickém režimu
- snadná údržba, jednoduchá obsluha
- určeno pro plynové hospodářství čistíren odpadních vod ve smyslu normy ČSN 75 6415

POKYNY PRO MONTÁŽ

Odvodňovač se montuje na předem připravené potrubí s přírubami (připojovací rozměr viz. technické údaje).

Postup montáže:

- vybalení, odkonzervování.
- kontrola těsnicí plochy a očištění.
- montáž tělesa odvodňovače na přírubová hrdla, připojení odvodňovacího potrubí.
- montáž kapacitního čidla (je-li požadováno), připojovací rozměr M18x1.
- kontrola plynotěsnosti po montáži.

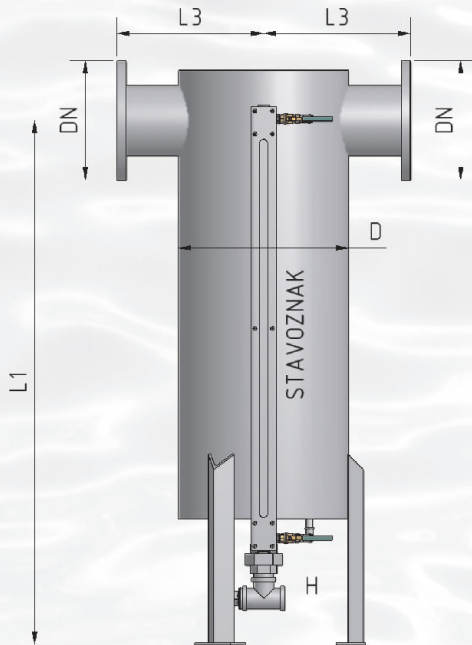
Montáž odvodňovače může provádět pouze oprávněná organizace ve smyslu vyhl. 21/1979 Sb.

ÚDAJE PRO OBJEDNÁNÍ

Provedení, materiálové provedení (K, N1, N2 nebo N3), provozní přetlak.

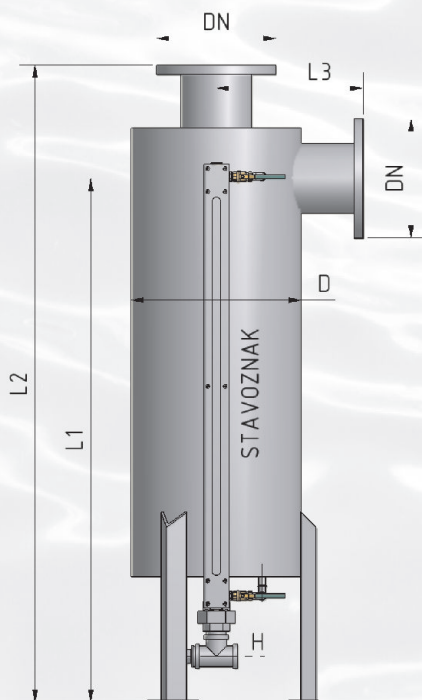
Podle přání zákazníka je možné přizpůsobit jakýkoliv parametr zařízení a dodat atypické řešení.

ODVODŇOVAČ



TECHNICKÉ PARAMETRY:

Typové označení:	Odvodňovač DN xxx R (P) / K (N1, N2, N3)
Médium:	BIOPLYN, max. provozní přetlak 4,9 kPa
Provedení:	R ... rohový P ... přímý
Materiálové provedení:	
těleso:	označení N ... ocel nerezová DIN 1.4301 označení K ... ocel tř. 11
stavoznak:	těleso DIN 1.4301 / Al
armatury:	Giacomini typ R783L
příruby:	označení N1 ... AISi 12 označení N2 ... točivé nerez označení N3 ... přivařovací, ocel DIN 1.4301 označení K ... přivařovací, ocel tř. 11
Povrchová úprava	mořeno / polyuretanový nátěr



ZÁKLADNÍ ROZMĚRY:

DN	L1	L2	L3	D	H
DN 80, PN 10	650	950	300	DN 300	DN 25 (G 1")
DN 100, PN 10	650	950	300	DN 300	DN 25 (G 1")
DN 150, PN 10	650	950	300	DN 300	DN 25 (G 1")
DN 200, PN 10	650	950	300	DN 300	DN 25 (G 1")

DODACÍ LHŮTA:

Dle dohody.

Česká republika:

K&K TECHNOLOGY a.s.,
Koldinova 672, 339 01 Klatovy
tel: +420 376 356 111, fax: +420 376 322 771, e-mail: kk@kk-technology.cz
<http://www.kk-technology.cz>

Slovenská republika:

K&K TECHNOLOGY a.s.,
Nám. SNP 90, 976 13 Slovenská Ľupča
tel: +421 484 723 100, fax: +421 484 723 188, e-mail: kk@kk-technology.sk
<http://www.kk-technology.sk>