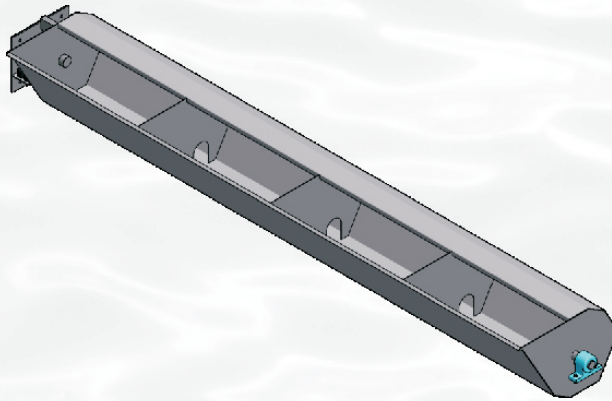


VYPLACHOVACÍ KLAPKA



POUŽITÍ

Vyplachovací klapky VK jsou určeny k instalaci na čistírně odpadních vod. Převážně slouží k čištění nádrží dešťových zdrží od případného sedimentu po jejich vyprázdnění.

POPIS FUNKCE

Vyplachovací klapka se v případě potřeby plní vodou z přírodního potrubí. Při dosažení limitní úrovně naplnění se klapka samočinně překlopí a dojde k vyprázdnění celého obsahu klapky směrem od zadní stěny nádrže. V okamžiku překlopení klapky dojde k signalizaci tohoto stavu prostřednictvím indukčního snímače. Při správném návrhu klapky je zajištěno bezproblémové vyčištění nádrže.

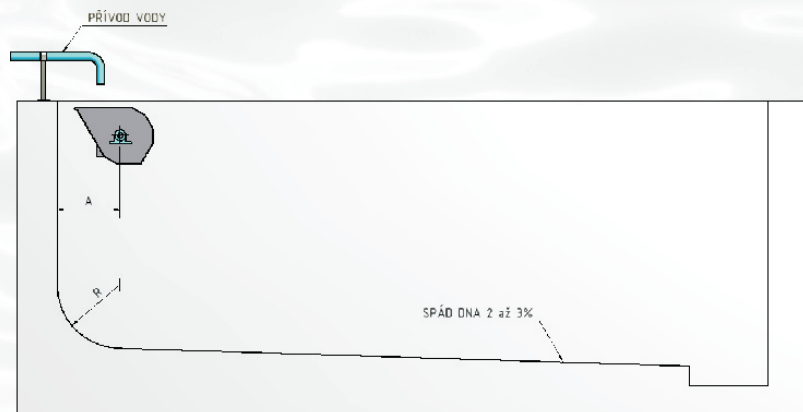
Pro zajištění funkce vyplachovací klapky je nutné zajistit přívod vody, provést stavební úpravy nádrže dle požadavků a zajistit přístup pro údržbu valivých ložisek umístěných na čepech klapky.

PŘEDNOSTI

- jednoduchá údržba
- jednoduchá obsluha
- bezproblémový provoz

PROVEDENÍ

Vyplachovací klapka je navržena z nerezové oceli jakosti DIN 1.4301, která zaručuje vysokou životnost zařízení. Klapka je uložena ve valivých naklápěcích ložiskách, která připouštějí určitou nepřesnost v rovnoběžnosti betonových stěn, na které se klapka montuje. Součástí dodávky klapky je indukční snímač pro signalizaci vyklonění klapky.



Jmenovitý objem V (l/m)	A (mm)	L (mm)	R (mm)
400	810	2000 – 6000	850
600	950	2000 – 6000	1000
800	1050	2000 - 8000	1150
1000	1260	2000 - 8000	1300
1200	1450	2000 - 8000	1500

Spád dna je závislý na délce nádrže. Výše uvedené parametry je možné přizpůsobit dle přání zákazníka.

ÚDAJE PRO OBJEDNÁNÍ

Jmenovitý objem, délka klapky

Česká republika:

K&K TECHNOLOGY a.s.,
Koldinova 672, 339 01 Klatovy
tel: +420 376 356 111, fax: +420 376 322 771, e-mail: kk@kk-technology.cz
<http://www.kk-technology.cz>

Slovenská republika:

K&K TECHNOLOGY a.s.,
Nám. SNP 90, 976 13 Slovenská Ľupča
tel: +421 484 723 100, fax: +421 484 723 188, e-mail: kk@kk-technology.sk
<http://www.kk-technology.sk>