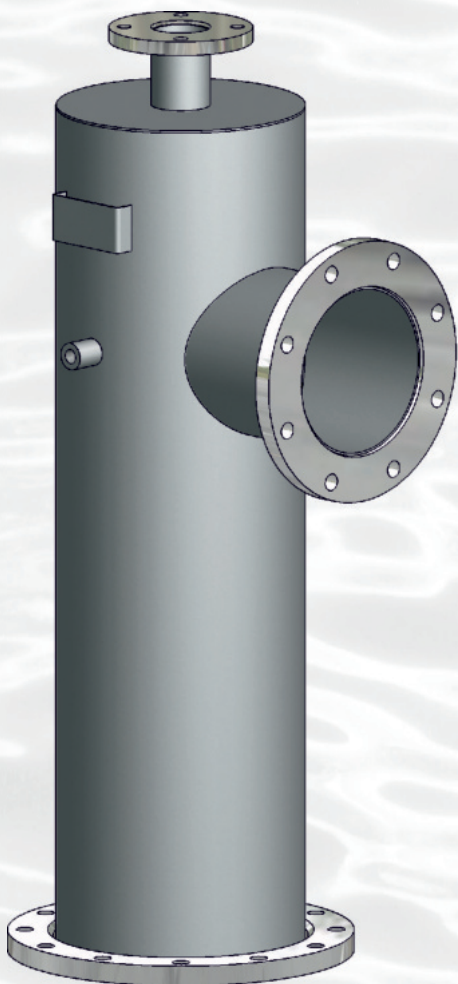


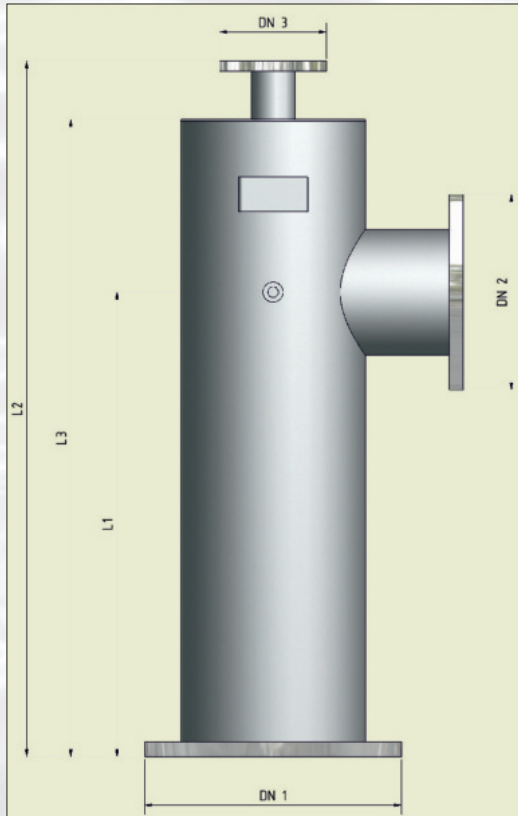
JÍMAČ BIOPLYNU



POUŽITÍ

- Jímač bioplynu je určen pro použití v plynovém hospodářství čistíren odpadních vod. Jímač bioplynu slouží jako jímací zařízení ve smyslu ČSN 75 6415 k jímání bioplynu. Jeho provedení a konstrukce umožňují jeho použití na plynovém potrubí do maximálního provozního přetlaku 4,9 kPa.
- Jímač bioplynu je určen pro montáž na víko vyhnívací nádrže nebo fermentoru a pro připojení na navazující plynové potrubí v rámci plynového hospodářství ČOV.
- Těleso jímače bioplynu tvoří válcová nádoba, která je opatřena hrdlem pro připojení jímače na víko vyhnívací nádrže, hrdlem pro výstup bioplynu z tělesa jímače a připojení navazujícího plynového potrubí (svod bioplynu z VN) hrdlem pro odvzdušnění / odplynění, hrdlem pro připojení tlakového čidla a případně dalšími hrdly podle individuálního požadavku.
- Jako příslušenství je dodán odfuk jímače bioplynu včetně armatur, v případě požadavku tlakové čidlo.
- Možnost instalace čidla provozního přetlaku bioplynu s přenosem této veličiny do řídicího systému ČOV.
- Snadná údržba a variabilní řešení podle individuálních požadavků zákazníka

JÍMAČ BIOPLYNU



POKYNY PRO MONTÁŽ

Jímač bioplynu se montuje na přírubové hrdlo umístěné zpravidla na víku vyhřívací nádrže. Dále se připojuje na navazující plynové potrubí rovněž pomocí přírubových hrdel.

Postup montáže:

- vybalení případně odkonzervování
- kontrola těsnících ploch, případně očištění
- montáž tělesa jímače bioplynu na připravené přírubové hrdlo na víku VN
- připojení dalších navazujících potrubí či příslušenství
- kontrola plynotěsnosti po montáži

Montáž jímače bioplynu může provádět pouze oprávněná organizace ve smyslu vyhl. 250/2021 Sb.

TECHNICKÉ PARAMETRY

Médium:	bioplyn
	pracovní teplota +5 až +60 °C
Max. provozní přetlak:	4,9 kPa
Připojovací rozměry:	podle požadavku
Materiálové provedení:	uhlíková nebo nerezová ocel
Připojovací příruby:	točivé nebo přivařovací

Povrchová ochrana:

ocel nerezová	mořeno
ocel tř. 11	polyuretanový nátěr

Příslušenství:

tlakový snímač
odfuk včetně armatur
přírubové spoje

Uvedené příslušenství je nutno přesně specifikovat v rámci objednávky.

Údaje pro objednání:

provozní přetlak, požadavek na výbavu nejlépe podle přiloženého náčrtu a specifikace jednotlivých parametrů, materiálového provedení včetně požadavku na osazení tlakovým čidlem

Jímač bioplynu DN 300/150/65, $p_{\text{prov}} = 2,0$ kPa, požadavek na výbavu

Česká republika:

K&K TECHNOLOGY a.s.,
Koldinova 672, 339 01 Klatovy
tel: +420 376 356 111, e-mail: kk@kk-technology.cz
<http://www.kk-technology.cz>

Slovenská republika:

K&K TECHNOLOGY a.s.,
Nám. SNP 90, 976 13 Slovenská Ľupča
tel: +421 484 723 100, e-mail: kk@kk-technology.sk
<http://www.kk-technology.sk>